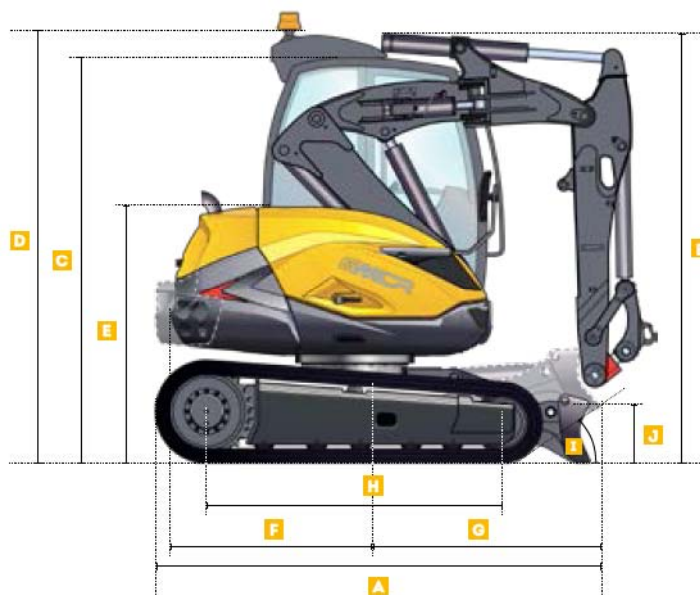
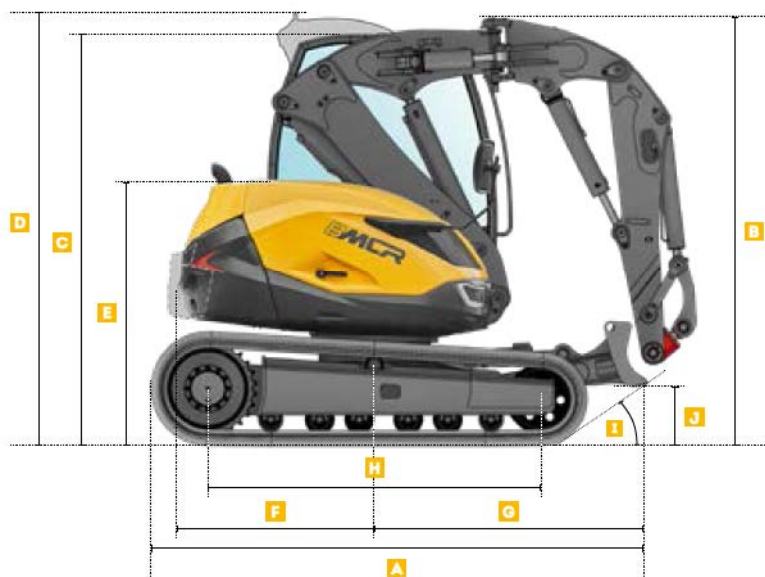


6·8·10MCR

DIMENSIONI



DIMENSIONI MACCHINA	6MCR		8MCR	10MCR
	Braccio polivalente Mecalac*	Braccio escavatore con deporté		
A Lunghezza fuori tutto	2831 mm		3129 mm	3344 mm
B Altezza fuori tutto	2660 mm	2750 mm	2900 mm	3250 mm
C Altezza cabina (senza equipaggiamento)	2623 mm		2623 mm	2708 mm
D Altezza cabina (senza equipaggiamento, con climatizzatore)	2751 mm		2751 mm	2836 mm
E Altezza cofani	1640 mm		1648 mm	1760 mm
F Distanza centro ralla posteriore**	1180 mm		1254 mm	1385 mm
G Distanza centro ralla anteriore (senza equipaggiamento)	1561 mm		1724 mm	1858 mm
H Interasse (distanza media)	1880 mm		2095 mm	2270 mm

DIMENSIONI MACCHINA	6MCR		8MCR	10MCR
	Braccio polivalente Mecalac*	Braccio escavatore con deporté		
I Angolo di attacco anteriore	33°		34°	39°
J Altezza lama sollevata	360 mm		374 mm	470 mm
K Luce libera dal suolo	300 mm		300 mm	340 mm
L Larghezza con cingoli 400 mm	2030 mm		2100 mm	2300 mm
L Larghezza con cingoli 450 mm	-		2100 mm	2300 mm
M Altezza sotto torretta	710 mm		710 mm	760 mm

* con deporté

** con contrappeso aggiuntivo aggiungere 100 mm.



CARICO E SCARICO IN MODO CARICATORE A 45° E 3 M DI ALTEZZA

DIMENSIONI MACCHINA	6MCR		8MCR	10MCR
	Braccio polivalente Mecalac*	Braccio escavatore con deporté		
A Angolo chiusura benna	35°		37°	37°
B Distanza di scarico frontale	100 mm		335 mm	608 mm

PRESTAZIONI COME CARICATORE	6MCR		8MCR	10MCR
	Braccio polivalente Mecalac*	Braccio escavatore con deporté		
Forza di strappo	3320 daN	2020 daN	3650 daN	4920 daN

SCARICO AD ALTEZZA MASSIMA IN MODO CARICATORE E A LIVELLO DEL SUOLO A 45°

DIMENSIONI MACCHINA	6MCR		8MCR	10MCR
	Braccio polivalente Mecalac*	Braccio escavatore con deporté		
C Angolo di scarico ad altezza massima	50°		44°	47°
D Altezza massima di scarico	3120 mm		3571 mm	3728 mm
E Altezza massima del pemo del porta-attrezzi	4196 mm		4636 mm	4930 mm
F Distanza di scarico laterale	325 mm		348 mm	633 mm
G Altezza della benna in orizzontale	3612 mm		4051 mm	4265 mm
H Distanza ai cingoli	610 mm	550 mm	630 mm	1140 mm

* con deporté



6·8·10MCR
SCAVARE



DIMENSIONI MACCHINA	6MCR		8MCR	10MCR
	Braccio polivalente Mecalac*	Braccio escavatore con deporté		
A Ingombro posteriore con deporté max**	1128 mm		1207 mm	1304 mm
B Deporté massimo a sinistra	1382 mm		1551 mm	1775 mm
B' Deporté massimo a destra	1820 mm		1899 mm	2034 mm
C Raggio del contrappeso**		1180 mm	1254 mm	1385 mm
D Raggio anteriore	1438 mm	1360 mm	1444 mm	1881 mm
E Diametro minimo di rotazione**	2876 mm	2720 mm	2888 mm	3762 mm
F Altezza in rotazione compatta	4144 mm	4270 mm	4430 mm	4890 mm

* con deporté

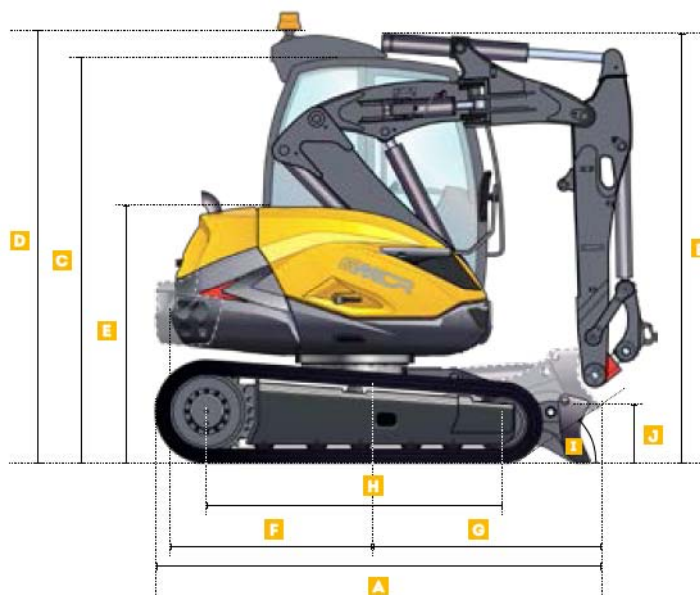
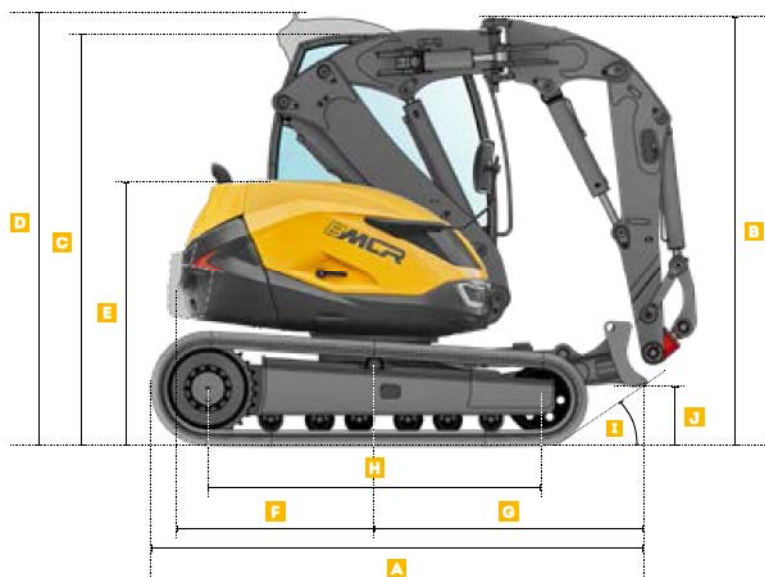
** con contrappeso aggiuntivo aggiungere 100 mm a C e E + 20 mm al valore A.

PRESTAZIONI COME ESCAVATORE	6MCR		8MCR	10MCR
	Braccio polivalente Mecalac*	Braccio escavatore con deporté		
Forza di strappo (max.)		4050 daN	5100 daN	6500 daN
Forza di penetrazione/Forza di strappo (max.)	2400 daN	3100 daN	2700 daN	3300 daN

* con deporté

6·8·10MCR

DIMENSIONI



DIMENSIONI MACCHINA	6MCR		8MCR	10MCR
	Braccio polivalente Mecalac*	Braccio escavatore con deporté		
A Lunghezza fuori tutto	2831 mm	2750 mm	3129 mm	3344 mm
B Altezza fuori tutto	2660 mm	2750 mm	2900 mm	3250 mm
C Altezza cabina (senza equipaggiamento)	2623 mm	2623 mm	2623 mm	2708 mm
D Altezza cabina (senza equipaggiamento, con climatizzatore)	2751 mm	2751 mm	2751 mm	2836 mm
E Altezza cofani	1640 mm	1648 mm	1648 mm	1760 mm
F Distanza centro ralla posteriore**	1180 mm	1180 mm	1254 mm	1385 mm
G Distanza centro ralla anteriore (senza equipaggiamento)	1561 mm	1561 mm	1724 mm	1858 mm
H Interasse (distanza media)	1880 mm	1880 mm	2095 mm	2270 mm

DIMENSIONI MACCHINA	6MCR		8MCR	10MCR
	Braccio polivalente Mecalac*	Braccio escavatore con deporté		
I Angolo di attacco anteriore	33°	34°	34°	39°
J Altezza lama sollevata	360 mm	360 mm	374 mm	470 mm
K Luce libera dal suolo	300 mm	300 mm	300 mm	340 mm
L Larghezza con cingoli 400 mm	2030 mm	2030 mm	2100 mm	2300 mm
L Larghezza con cingoli 450 mm	-	-	2100 mm	2300 mm
M Altezza sotto torretta	710 mm	710 mm	710 mm	760 mm

* con deporté

** con contrappeso aggiuntivo aggiungere 100 mm.



CARICO E SCARICO IN MODO CARICATORE A 45° E 3 M DI ALTEZZA

DIMENSIONI MACCHINA	6MCR		8MCR	10MCR
	Braccio polivalente Mecalac*	Braccio escavatore con deporté		
A Angolo chiusura benna	35°		37°	37°
B Distanza di scarico frontale	100 mm		335 mm	608 mm

PRESTAZIONI COME CARICATORE	6MCR		8MCR	10MCR
	Braccio polivalente Mecalac*	Braccio escavatore con deporté		
Forza di strappo	3320 daN	2020 daN	3650 daN	4920 daN

SCARICO AD ALTEZZA MASSIMA IN MODO CARICATORE E A LIVELLO DEL SUOLO A 45°

DIMENSIONI MACCHINA	6MCR		8MCR	10MCR
	Braccio polivalente Mecalac*	Braccio escavatore con deporté		
C Angolo di scarico ad altezza massima	50°		44°	47°
D Altezza massima di scarico	3120 mm		3571 mm	3728 mm
E Altezza massima del pemo del porta-attrezzi	4196 mm		4636 mm	4930 mm
F Distanza di scarico laterale	325 mm		348 mm	633 mm
G Altezza della benna in orizzontale	3612 mm		4051 mm	4265 mm
H Distanza ai cingoli	610 mm	550 mm	630 mm	1140 mm

* con deporté



6·8·10MCR
SCAVARE



DIMENSIONI MACCHINA	6MCR		8MCR	10MCR
	Braccio polivalente Mecalac*	Braccio escavatore con deporté		
A Ingombro posteriore con deporté max**	1128 mm		1207 mm	1304 mm
B Deporté massimo a sinistra	1382 mm		1551 mm	1775 mm
B' Deporté massimo a destra	1820 mm		1899 mm	2034 mm
C Raggio del contrappeso**		1180 mm	1254 mm	1385 mm
D Raggio anteriore	1438 mm	1360 mm	1444 mm	1881 mm
E Diametro minimo di rotazione**	2876 mm	2720 mm	2888 mm	3762 mm
F Altezza in rotazione compatta	4144 mm	4270 mm	4430 mm	4890 mm

* con deporté

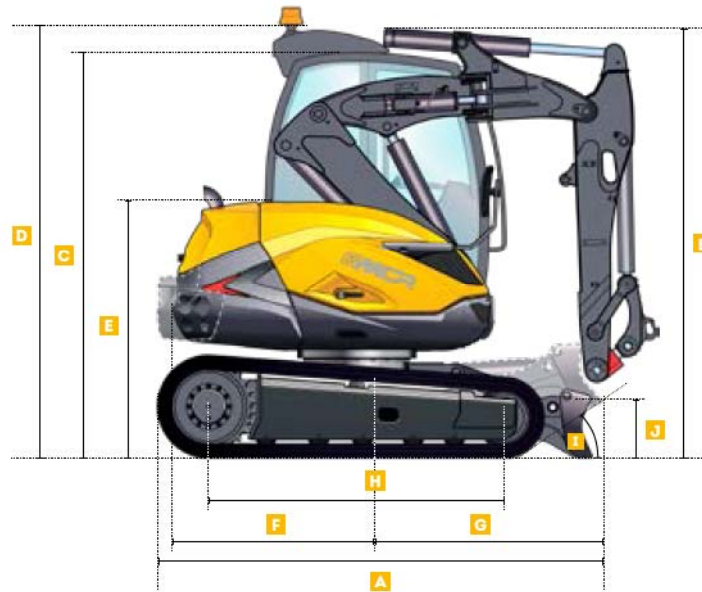
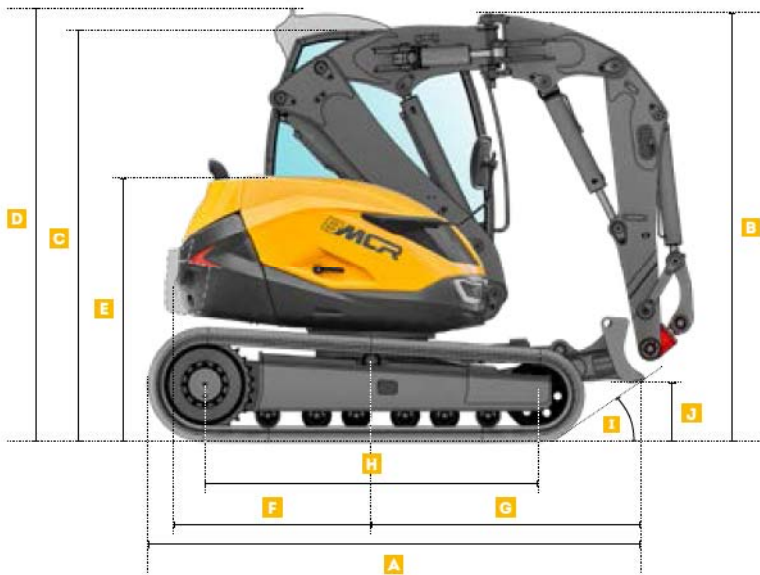
** con contrappeso aggiuntivo aggiungere 100 mm a C e E + 20 mm al valore A.

PRESTAZIONI COME ESCAVATORE	6MCR		8MCR	10MCR
	Braccio polivalente Mecalac*	Braccio escavatore con deporté		
Forza di strappo (max.)		4050 daN	5100 daN	6500 daN
Forza di penetrazione/Forza di strappo (max.)	2400 daN	3100 daN	2700 daN	3300 daN

* con deporté

6·8·10MCR

DIMENSIONS



MACHINE DIMENSIONS	6MCR		8MCR	10MCR
	Mecalac versatile boom*	2-piece boom with offset		
A Overall length	2831 mm (9'3")		3129 mm (10'3")	3344 mm (10'11")
B Overall height	2660 mm (8'9")	2750 mm (9'0")	2900 mm (9'6")	3250 mm (10'8")
C Cab height (without boom/stick)	2623 mm (8'7")		2623 mm (8'7")	2708 mm (8'11")
D Cab height (without boom/stick, with AC)	2751 mm (9')		2751 mm (9')	2836 mm (9'3")
E Cover height	1640 mm (5'4")		1648 mm (5'5")	1760 mm (5'9")
F Rear overhang**	1180 mm (3'10")		1254 mm (4'1")	1385 mm (4'6")
G Front overhang (without boom/stick)	1561 mm (5'1")		1724 mm (5'8")	1858 mm (6'1")
H Tumbler distance (average length)	1880 mm (6'2")		2095 mm (6'11")	2270 mm (7'5")

MACHINE DIMENSIONS	6MCR		8MCR	10MCR
	Mecalac versatile boom*	2-piece boom with offset		
I Crossing angle		33°	34°	39°
J Height with blade raised	360 mm (1'2")		374 mm (1'2")	470 mm (1'6")
K Ground clearance	300 mm (1')		300 mm (1')	340 mm (1'1")
L Width with tracks 400 mm (16in)	2030 mm (6'8")		2100 mm (6'10")	2300 mm (7'7")
L Width with tracks 450 mm (18in)	-		2100 mm (6'10")	2300 mm (7'7")
M Height below upperframe	710 mm (2'4")		710 mm (2'4")	760 mm (2'6")

* with offset
 ** For additional counterweight, add 100 mm (3.9in).



6-8-10MCR LOADING



LOADER MODE, LOADING AND UNLOADING AT 45°, 3M (9'10") HIGH

MACHINE DIMENSIONS	6MCR		8MCR	10MCR
	Mecalac versatile boom*	2-piece boom with offset		
A Digging angle	35°		37°	37°
B Front unloading distance	100 mm (0'4")		335 mm (1'1")	608 mm (1'12")

LOADER PERFORMANCE	6MCR		8MCR	10MCR
	Mecalac versatile boom*	2-piece boom with offset		
Digging force	3320 daN (7,464 lbf)	2020 daN (4,608 lbf)	3650 daN (8,205 lbf)	4920 daN (11,060 lbf)

UNLOADING AT MAXIMUM HEIGHT IN LOADER MODE AND AT GROUND LEVEL AT 45°

MACHINE DIMENSIONS	6MCR		8MCR	10MCR
	Mecalac versatile boom*	2-piece boom with offset		
C Unloading angle, maximum height	50°		44°	47°
D Unloading maximum height	3120 mm (10'3")		3571 mm (11'8")	3728 mm (12'3")
E Quick coupler pin: maximum height	4196 mm (13'9")		4636 mm (15'2")	4930 mm (16'2")
F Lateral unloading distance	325 mm (1')		348 mm (1'2")	633 mm (2')
G Height of the bucket, horizontal	3612 mm (11'10")		4051 mm (13'3")	4265 mm (13'12")
H Minimum distance from crawler	610 mm (2')	550 mm (1'9")	630 mm (2')	1140 mm (3'9")

* with offset



MACHINE DIMENSIONS	6MCR		8MCR	10MCR
	Mecalac versatile boom*	2-piece boom with offset		
A Outside dimension with maximum offset**	1128 mm (3'8")	1207 mm (3'11")	1207 mm (3'11")	1304 mm (4'3")
B Maximum left offset	1382 mm (4'6")	1551 mm (5'1")	1551 mm (5'1")	1775 mm (5'9")
B' Maximum right offset	1820 mm (5'12")	1899 mm (6'3")	1899 mm (6'3")	2034 mm (6'8")
C Rear tail swing radius**	1180 mm (3'10")	1254 mm (4'1")	1254 mm (4'1")	1385 mm (4'6")
D Front radius	1438 mm (4'8")	1360 mm (4'5")	1444 mm (4'9")	1881 mm (6'2")
E Turning circle**	2876 mm (9'5")	2720 mm (8'11")	2888 mm (9'5")	3762 mm (12'4")
F Height in folded position	4144 mm (13'7")	4270 mm (14'0")	4430 mm (14'6")	4890 mm (16'1")

* with offset

** for additional counterweight, add 100 mm (3.9in) to C and E values + 20 mm (0,78 in) to A value.

DIGGING PERFORMANCES	6MCR		8MCR	10MCR
	Mecalac versatile boom*	2-piece boom with offset		
Break-out force (max.)	4050 daN (9,100 lbf)	5100 daN (11,460 lbf)	5100 daN (11,460 lbf)	6500 daN (14,600 lbf)
Penetration/Tear-out force (max.)	2400 daN (5,400 lbf)	3100 daN (6,970 lbf)	2700 daN (6,070 lbf)	3300 daN (7,400 lbf)

* with offset